

FP-22-CP-S08 | FP-22-CP-S10 FP-22-CP-S12 | FP-22-CP-S16



两位两通常闭电磁阀



产品概述

电磁阀，二通，常闭，带先导式滑阀型，螺纹式液压插装阀，用于流体回路的阻塞或负载保持装置

该产品适用于农业、林业、物料搬运、建筑、工业和采矿等领域

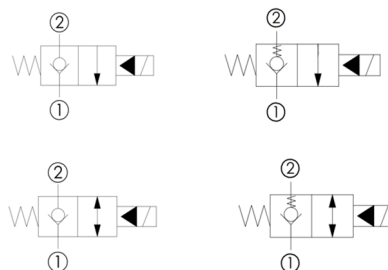
特点

- | 可选线圈电压和接线端子
- | 内部零件硬化处理以延长使用寿命及降低内泄
- | 通用成型孔
- | 连续工作线圈
- | 结构紧凑

选项

- | 标准
- | 手动复位
- | 手动附弹簧复位

液压原理图



技术参数

- | 最大工作压力:350 bar (5000 psi)
- | 过滤精度:最大值 10 μ , ISO 4406-19/17/14 (NAS8)
- | 输入电压波动不得超过标称电压的 \pm 10%

	FP-22-CP-S08	FP-22-CP-S10	FP-22-CP-S12	FP-22-CP-S16
额定流量	50 l/min (13 gpm)	70 l/min (18 gpm)	140 l/min (37 gpm)	150 l/min (39 gpm)
成型孔	SAE 08	SAE 10	SAE 12	SAE 16
重量	0,135 kg (0,29 lb)	0,170 kg (0,37 lb)	0,270 kg (0,60 lb)	0,380 kg (0,79 lb)
环境温度	-20°C +80°C (-4°F +170°C)	-20°C +80°C (-4°F +170°C)	-20°C +80°C (-4°F +170°C)	-20°C +80°C (-4°F +170°C)
环境温度	-30°C +60°C (-22°F +140°F)	-30°C +60°C (-22°F +140°F)	-30°C +60°C (-22°F +140°F)	-30°C +60°C (-22°F +140°F)

Fluid-Press S.r.l

Via A. Varisco 2/4/6
42020 Albinea (RE) Italy
T. +39 0522 347034
info@fluidpress.it | www.fluidpress.it



FP-22-PD-S10-12-B | FP-22PD-S12-12-B

两位两通常开双向截止电磁阀



产品概述

电磁阀，二通，常开，带先导式滑阀型，螺纹式液压插装阀，用于流体回路的阻塞或负载保持装置

该产品适用于农业、林业、物料搬运、建筑、工业和采矿等领域。

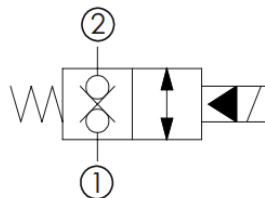
特点

- | 多种电压及接线端子
- | 内部零件硬化处理以延长使用寿命及降低内泄
- | 通用成型孔
- | 连续工作线圈
- | 结构紧凑

选项

- | 标准
- | 手动复位
- | 手动附弹簧复位

液压原理图



技术参数

- | 最大工作压力: 350 bar (5000 psi)
- | 过滤精度: 最大值 10μ, ISO 4406-19/17/14 (NAS8)
- | 输入电压波动不得超过标称电压的±10%

	FP-22-S10-12-B	FP-22-S12-12-B
额定流量	70 l/min (18 gpm)	140 l/min (36 gpm)
成型孔	SAE 10	SAE 12
重量	0,190 kg (0,41 lb)	0,270 kg (0,59 lb)
油温	-20°C +80°C (-4°F +170°C)	-20°C +80°C (-4°F +170°C)
环境温度	-30°C +60°C (-22°F +140°F)	-30°C +60°C (-22°F +140°F)

FPO-60 CT | FPO-100 CT | FPO-140 CT

插装式平衡阀 T11-A 成型孔 | T17-A 成型孔



产品概述

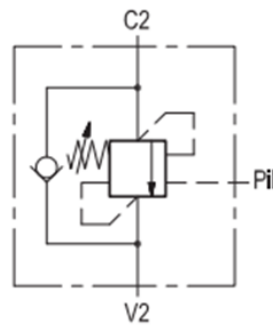
平衡阀是用于控制执行元件动作的液压元件，特别是在有负载的情况下，可以保证负载的动作平稳并不会突然下降的状况，提高安全性。

该产品适用于农业、林业、物料搬运、建筑、工业和采矿等领域。

特点

- | 控制载荷下降, 不会因自重而被拉下, 因为阀不允许执行器有任何空穴现象
- | 提升重物时, 单向阀允许液压油自由流入
- | 当换向阀未操作或泵停止时, 防止液压油反向流动。
- | 压力卸荷 (通过打开中心的单向阀芯) 用于因负载惯性、油液受热膨胀或外部力量导致的执行器压力增大
- | 零件经硬化及精加工处理以提高耐久性

液压原理



技术参数

- | 最大工作压力: 350 bar (5000 psi)
- | 过滤精度: 最大值 10μ, ISO 4406-19/17/14 (NAS8)
- | 环境温度: -30°C +60°C (-22°F +140°F)
- | 液压油温度: -20°C +80°C (-4°F +170°C)

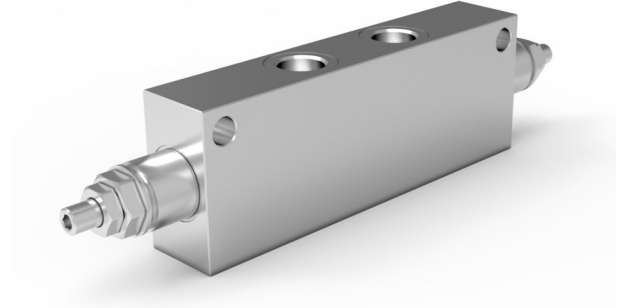
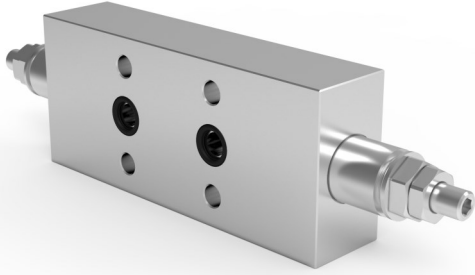
	FPO-60 CT	FPO-100 CT	FPO-140 CT
额定流量	60 l/min (16 gpm)	100 l/min (22 gpm)	140 l/min (36 gpm)
成型孔	T11A	T17A	T17A
油温	-20°C +80°C (-4°F +170°C)	-20°C +80°C (-4°F +170°C)	-20°C +80°C (-4°F +170°C)

Fluid-Press S.r.L

Via A. Varisco 2/4/6
42020 Albinea (RE) Italy
T. +39 0522 347034
info@fluidpress.it | www.fluidpress.it

FPOB 35N D | FPOB 90 D

负载敏感型双向平衡



产品概述

通过调节执行器流量可给负载提供静动态控制，单向阀可使液压油由V口到C口直接通过，先导溢流阀则控制A口到C口的流量，先导压力大小由先导比决定

该产品适用于农业、林业、物料搬运、建筑、工业和采矿等领域

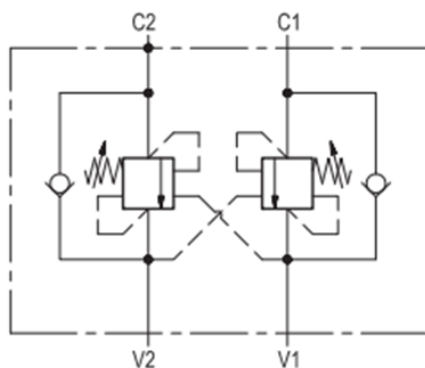
特点

- | 控制负载下降以防止失控情况
- | 单向阀保证负载所需流量
- | 当换向阀未操作或泵停止时，防止液压油反向流动。
- | 压力卸荷用于因负载惯性、油液受热膨胀或外部力量导致的执行器压力增大

技术参数

- | 最大工作压力: 350 bar (5000 psi)
- | 先导比 : 1:4 (on request 1:8; 1:11)
- | 额定流量 : 35 l/min (9 gpm) | 90 l/m (23 gpm)
- | 油温范围 : -20°C +100°C (-4°F +212°F)
- | 推荐过滤精度 : 最大值 10μ, ISO 4406-19/17/14 (NAS8)
- | 阀块材质 : 镀锌钢
- | 零件经硬化及精加工处理以提高耐久性

液压原理图



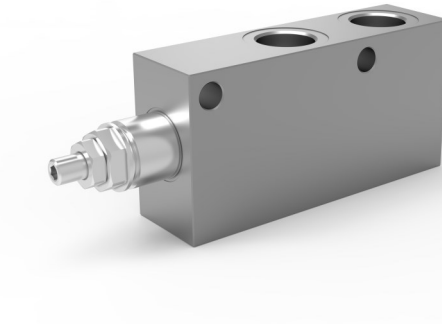
Fluid-Press S.r.l.

Via A. Varisco 2/4/6
42020 Albinea (RE) Italy
T. +39 0522 347034

info@fluidpress.it | www.fluidpress.it

FPOB 35N S

负载敏感型单向平衡阀



产品概述

通过调节执行器流量可给负载提供静动态控制, 单向阀可使液压油由V口到C口直接通过, 先导溢流阀则控制A口到C口的流量, 先导压力大小由先导比决定

该产品适用于农业、林业、物料搬运、建筑、工业和采矿等领域

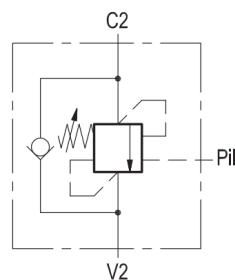
特点

- | 控制负载下降以防止失控情况
- | 单向阀保证负载所需流量
- | 当换向阀未操作或泵停止时, 防止液压油反向流动。
- | 压力卸荷用于因负载惯性、油液受热膨胀或外部力量导致的执行器压力增大。

技术参数

- | 最大工作压力: 350 bar (5000 psi)
- | 先导比: 1:4 (应要求 1:8; 1:11)
- | 额定流量: 35 l/min (9 gpm)
- | 油温范围: -20°C +100°C (-4°F +212°F)
- | 过滤精度: 最大值 10μ, ISO 4406-19/17/14 (NAS8)
- | 阀块材质: 镀锌钢
- | 零件经硬化及精加工处理以提高耐久性

液压原理图



Fluid-Press S.r.L

Via A. Varisco 2/4/6
42020 Albinea (RE) Italy
T. +39 0522 347034

info@fluidpress.it | www.fluidpress.it

FPRP D 30 C

插装式减压阀



产品概述

油液从2到1自由流动。当1孔的压力超过压力设定值时, 阀门动作以限制2孔的输入流量, 增加了通过阀门的压力降, 并保持1孔的压力稳定, 弹簧腔在3孔排油, 以防止对阀芯产生背压

该产品适用于农业、林业、物料搬运、建筑、工业和采矿等领域

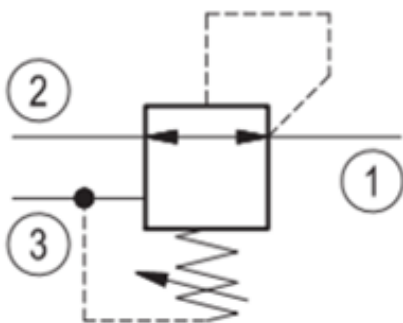
特点

- | 在整个压力范围内具有优异的稳定性, 并对动态压力变化具有快速响应
- | 控制硬化精密零件
- | 可通过内六角扳手或螺栓调节

技术参数

- | 最大工作压力: 350 bar (5000 psi)
- | 最大设定压力: 180 bar (2600 psi)
- | 额定流量: 30 l/min (8 gpm)
- | 油温范围: -20°C +100°C (-4°F +212°F)
- | 过滤精度: 最大值 10 μ , ISO 4406-19/17/14 (NAS8)

液压原理图



Fluid-Press S.r.l.

Via A. Varisco 2/4/6
42020 Albinea (RE) Italy
T. +39 0522 347034

info@fluidpress.it | www.fluidpress.it

FP-23G-0001

两位四通电磁阀



产品概述

电磁阀, 2位4通, 插装式

该产品适用于农业、林业、物料搬运、建筑、工业和采矿等领域

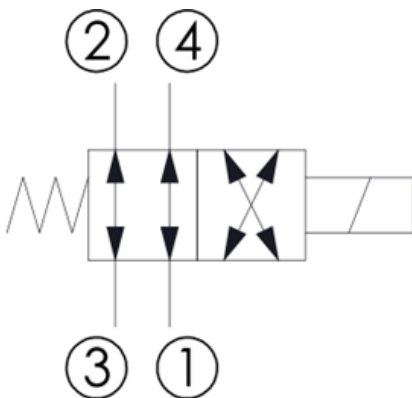
特点

- | 多电压及接线端子可选
- | 通用成型孔
- | 连续工作线圈

技术参数

- | 最大工作压力: 210 bar (3000 psi)
- | 额定流量: 12 l/min (2,6 gpm)
- | 成型孔: SAE 08
- | 油温范围: -20°C +100°C (-4°F +140°F)
- | 过滤精度: 最大值 10 μ , ISO 4406-19/17/14 (NAS8)
- | 环境温度: -30°C +60°C (-22°F +140°F)
- | 输入电压不能超过标称电压的 $\pm 10\%$

液压原理图



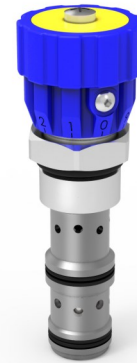
Fluid-Press S.r.l.

Via A. Varisco 2/4/6
42020 Albinea (RE) Italy
T. +39 0522 347034

info@fluidpress.it | www.fluidpress.it

FPVP 90 C R

压力补偿型流量调节阀



产品概述

提供恒定的流量, 与系统压力无关, 同时保持两个端口之间的最小压力差。

该产品适用于农业、林业、物料搬运、建筑、工业和采矿等领域

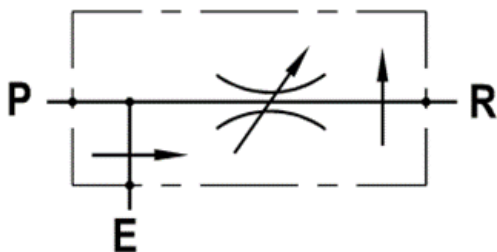
特点

- | 流量取决于选定的流量范围和设定的压降。
- | 压力补偿以保持流量恒定, 不受负载压力变化的影响
- | 精密制造的零件及硬化处理带补偿阀芯
- | 对负荷变化能做出快速而平滑的响应

技术参数

- | 最大工作压力: 350 bar (5000 psi)
- | 额定流量: 70 l/min (18 gpm)
- | 油温范围: -20°C +100°C (-4°F +140°F)
- | 过滤精度: 最大值 10 μ , ISO 4406-19/17/14 (NAS8)

液压原理图



Fluid-Press S.r.L

Via A. Varisco 2/4/6
42020 Albinea (RE) Italy

T. +39 0522 347034

info@fluidpress.it | www.fluidpress.it

FP-23G-0009

三位四通电磁阀



产品概述

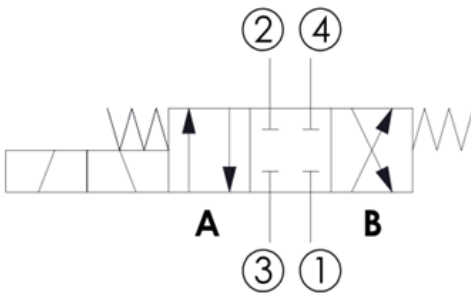
插装式三位四通电磁阀

该产品适用于农业、林业、物料搬运、建筑、工业和采矿等领域

特点

- | 多电压及接线端子可选
- | 通用成型孔
- | 连续工作线圈

液压原理图



技术参数

- | 最大工作压力: 250 bar (3600 psi)
- | 1口最大工作压力: 210 bar (3000 psi)
- | 成型孔: SAE 08
- | 额定流量: 10 l/min (2,6 gpm)
- | 重量: 0,190 kg (0,42 lb)
- | 油温范围: -20°C +80°C (-4°F +170°C)
- | 环境温度 -30°C +60°C (-22°F +140°F)
- | 过滤精度: 最大值 10 μ , ISO 4406-19/17/14 (NAS8)
- | 输入电压不能超过标称电压的 $\pm 10\%$

Fluid-Press S.r.L

Via A. Varisco 2/4/6
42020 Albinea (RE) Italy
T. +39 0522 347034

info@fluidpress.it | www.fluidpress.it

FP-32-CD-S08

两位三通双向截止电磁阀



产品概述

插装式两位三通电磁阀, 双向截止

该产品适用于农业、林业、物料搬运、建筑、工业和采矿等领域

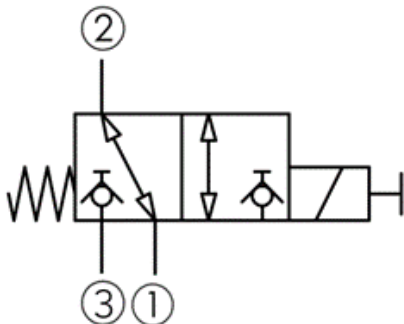
特点

- | 多电压及接线端子可选
- | 内部零件硬化处理以延长使用寿命及降低内泄
- | 通用成型孔
- | 连续工作线圈
- | 结构紧凑

技术参数

- | 最大工作压力: 250 bar (3600 psi)
- | 成型孔: SAE 16
- | 额定流量: 20 l/min (5 gpm)
- | 重量: 0,198 kg (0,43 lb)
- | 油温范围: -20°C +80°C (-4°F +170°C)
- | 环境温度 -30°C +60°C (-22°F +140°F)
- | 过滤精度: 最大值 10 μ , ISO 4406-19/17/14 (NAS8)
- | 输入电压不能超过标称电压的 \pm 10%

液压原理图



Fluid-Press S.r.l.

Via A. Varisco 2/4/6
42020 Albinea (RE) Italy
T. +39 0522 347034

info@fluidpress.it | www.fluidpress.it

FP-23G-0011

三位四通电磁阀



产品概述

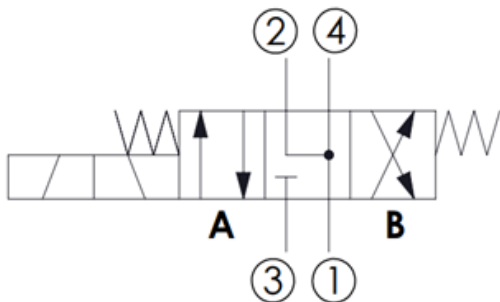
插装式三位四通电磁阀

该产品适用于农业、林业、物料搬运、建筑、工业和采矿等领域

特点

- | 多电压及接线端子可选
- | 通用成型孔
- | 连续工作线圈

液压原理图



技术参数

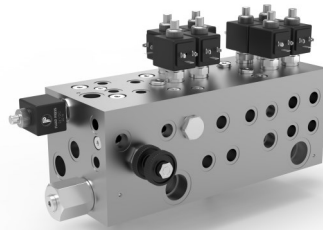
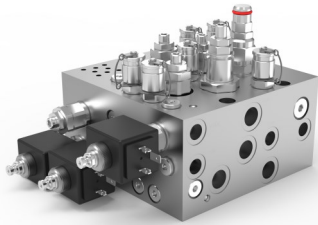
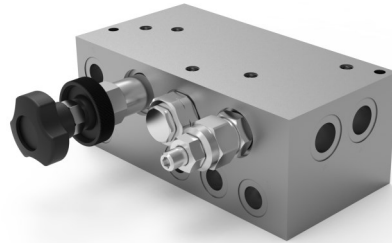
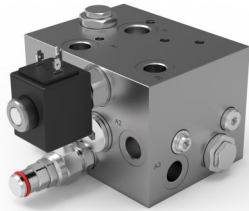
- | 最大工作压力: 250 bar (3600 psi)
- | 1口最大工作压力: 210 bar (3000 psi)
- | 成型孔: SAE 08
- | 额定流量: 10 l/min (2,6 gpm)
- | 重量: 0,190 kg (0,42 lb)
- | 油温范围: -20°C +80°C (-4°F +170°C)
- | 环境温度 -30°C +60°C (-22°F +140°F)
- | 过滤精度: 最大值 10μ, ISO 4406-19/17/14 (NAS8)
- | 输入电压不能超过标称电压的±10%

Fluid-Press S.r.L

Via A. Varisco 2/4/6
42020 Albinea (RE) Italy
T. +39 0522 347034

info@fluidpress.it | www.fluidpress.it

FPX 液压集成块



产品概述

液压集成块是根据客户要求设计的,把多个功能阀块集成到单一阀块中,从而减少外部连接数量,使其结构紧凑简化了安装。

该产品适用于农业、林业、物料搬运、建筑、工业和采矿等领域

特点

- | 多电压及接线端子可选
- | 通用成型孔
- | 连续工作线圈

Fluid-Press S.r.L

Via A. Varisco 2/4/6
42020 Albinea (RE) Italy
T. +39 0522 347034

info@fluidpress.it | www.fluidpress.it

FPEXC 35 S 3 3/8 L DX 05

单向泄压阀



产品概述

此阀用于工程机械设备的系统流量控制,可控制负载下降并保证运行时软管破裂的安全, 含有远程控制和压力释放机制以管理过载情况

该产品适用于农业、林业、物料搬运、建筑、工业和采矿等领域

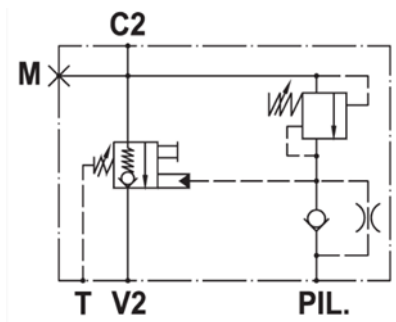
特点

- | 控制负载下降以防止失控
- | 单向阀保证负载所需流量
- | 当换向阀未操作或泵停止时, 防止液压油反向流动。
- | 压力卸荷用于因负载惯性、油液受热膨胀或外部力量导致的执行器压力增大。
- | 零件经硬化及精加工处理以提高耐久性

技术参数

- | 最大工作压力: 350 bar (5000 psi)
- | 额定流量: 35 l/min (9 gpm)
- | 油温范围: -20°C +80°C (-4°F +170°C)
- | 阀块材质: 镀锌钢
- | 过滤精度: 最大值 10 μ , ISO 4406-19/17/14 (NAS8)

液压原理图



Fluid-Press S.r.l

Via A. Varisco 2/4/6
42020 Albinea (RE) Italy
T. +39 0522 347034

info@fluidpress.it | www.fluidpress.it

FPD 3/8 20L 2RO

管式双向液压锁



产品概述

不可调先导式单向阀运行液压油自由通过 (V到C) 并逆止, 可由与负载成正比的先导压力打开阀芯使油路畅通。
该产品适用于农业、林业、物料搬运、建筑、工业和采矿等领域

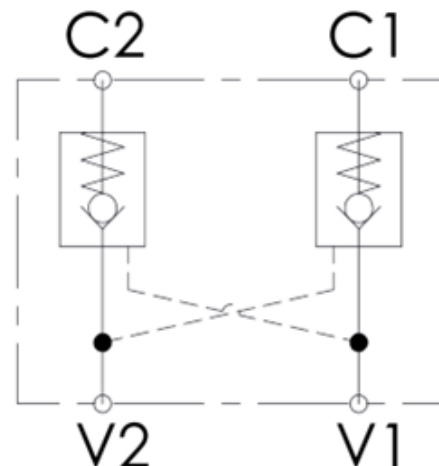
技术参数

- | 最大工作压力: 350 bar (5000 psi)
- | 额定流量: 20 l/min (5 gpm)
- | 重量: 1,750 kg (3,85 lb)
- | 油温范围: -20°C +80°C (-4°F +170°C)
- | 环境温度 -30°C +60°C (-22°F +140°F)
- | 过滤精度: 最大值 10μ, ISO 4406-19/17/14 (NAS8)

特点

- | 镀锌钢阀体
- | 内部零件采用淬火和研磨钢

液压原理图



FPFD S10 C A

插装式分流集流阀



产品概述

由3输入的液压油会不受系统压力影响在2和4以相同的流量输出。由2和4输入的液压油将合并后从3输出。

该产品适用于农业、林业、物料搬运、建筑、工业和采矿等领域

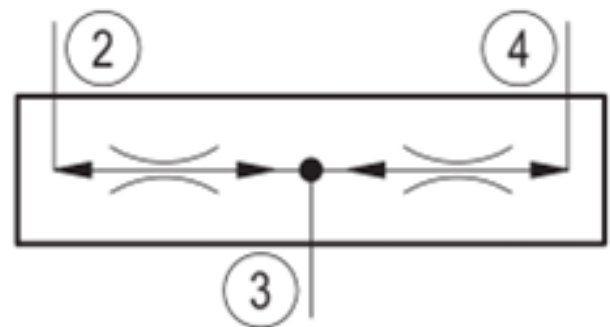
技术参数

- | 最大工作压力: 250 bar (3600 psi)
- | 额定流量: 150 l/min (40 gpm)
- | 分配百分比: 50/50 — 40/60 — 30/70
- | 油温范围: -20°C +80°C (-4°F +170°C)
- | 环境温度 -30°C +60°C (-22°F +140°F)
- | 过滤精度: 最大值 10 μ , ISO 4406-19/17/14 (NAS8)

特点

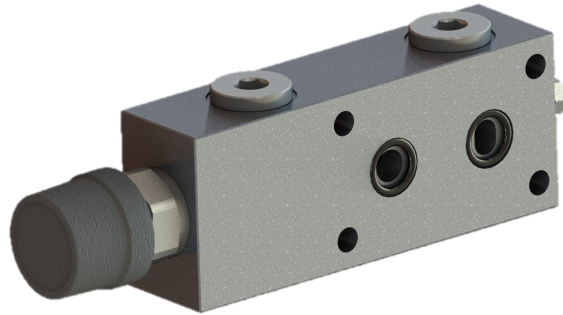
- | 通用成型孔

液压原理图



FPOFB 150 S

补偿型单平衡阀



产品概述

通过调节执行器流量可给负载提供静动态控制, 单向阀可使液压油由V口到C口直接通过, 先导溢流阀则控制A口到C口的流量, 先导压力大小由先导比决定

该产品适用于农业、林业、物料搬运、建筑、工业和采矿等领域

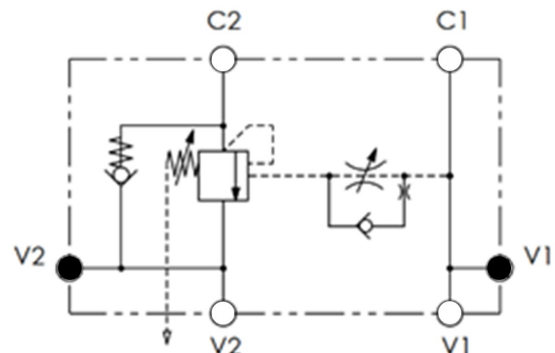
技术参数

- | 最大工作压力: 350 bar (5000 psi)
- | 先导比: 1:4
- | 额定流量: 150 l/min (39 gpm)
- | 阀块材质: 镀锌钢
- | 油温范围: -20°C +80°C (-4°F +170°C)
- | 零件经硬化及精加工处理以提高耐久性
- | 过滤精度: 最大值 10 μ , ISO 4406-19/17/14 (NAS8)

特点

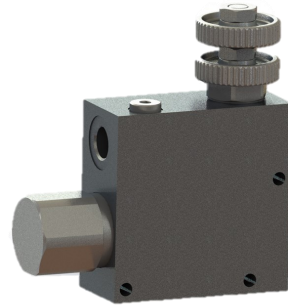
- | 控制载荷下降, 不会因自重而被拉下, 因为阀不允许执行器有任何空穴现象。
- | 提升重物时, 单向阀允许液压油自由流入
- | 当换向阀未操作或泵停止时, 防止液压油反向流动。
- | 压力卸荷 (通过打开中心的单向阀芯) 用于因负载惯性、油液受热膨胀或外部力量导致的执行器压力增大。

液压原理图



FPRF 3/8 S G

压力补偿型调速阀



产品概述

该阀可确保从P到R的流量恒定不受系统压力影响, 两个端口的压降约为5bar(70psi), 超过设定流量的液压油从T排出, 出口流量可以从完全关闭调整到最大额定流量

该产品适用于农业、林业、物料搬运、建筑、工业和采矿等领域

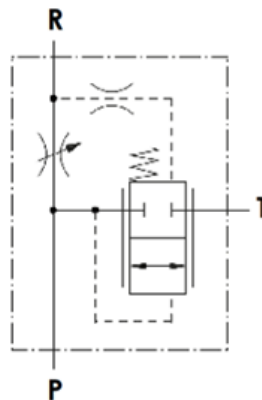
特点

- | 能快速响应动态压力变化使流量平稳
- | 零件经硬化及精加工处理以提高耐久性

技术参数

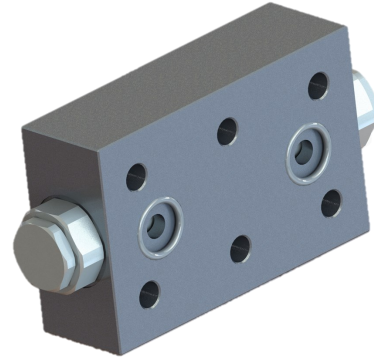
- | 最大工作压力: 250 bar (3600 psi) 铝体 / 350 bar (5000 psi) - 钢体
- | 额定流量: P口 : 50 l/min. (13 gpm) , R口 : 30 l/min (8 gpm)
- | 油温范围: -20°C +100°C (-4°F +212°F)
- | 过滤精度 : 最大值 10μ, ISO 4406-19/17/14 (NAS8)

液压原理图



FPD F 1/2

板式双向液压锁



产品概述

不可调先导式单向阀运行液压油自由通过（V到C）并逆止，可由与负载成正比的先导压力打开阀芯使油路畅通。
该产品适用于农业、林业、物料搬运、建筑、工业和采矿等领域

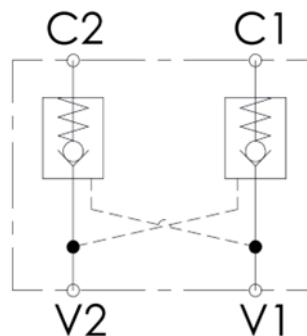
技术参数

- | 最大工作压力: 350 bar (5000 psi) 铝件
- | 额定流量: up to 20 l/min (5 gpm)
- | 油温范围: -20°C +100°C (-4°F +212°F)
- | 过滤精度: 最大值 10 μ , ISO 4406-19/17/14 (NAS8) or less
- | 重量: 1,750 kg (3,85 lb)
- | 环境温度: -30°C +60°C (-22°F +140°F)

特点

- | 镀锌钢阀体
- | 硬化及精加工内部零件

液压原理图



Fluid-Press S.r.L

Via A. Varisco 2/4/6
42020 Albinea (RE) Italy
T. +39 0522 347034

info@fluidpress.it | www.fluidpress.it

FPUN 3/8

单向调速阀



产品概述

该阀能调节A1到A的流量大小, 可使流量从完全关闭到完全打开, 液压油可自由通过A到A1并逆止
该产品适用于农业、林业、物料搬运、建筑、工业和采矿等领域

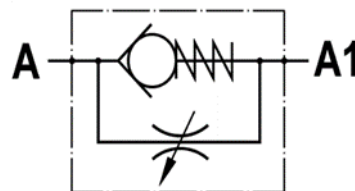
特点

- | 镀锌钢阀体
- | 硬化及精加工内部零件

技术参数

- | 最大工作压力: 400 bar (5800 psi)
- | 额定流量: up to 90 l/min (23 gpm)
- | 油温范围: -20°C +80°C (-4°F +170°C)
- | 过滤精度: 最大值 10 μ , ISO 4406-19/17/14 (NAS8) or less
- | 环境温度 -30°C +60°C (-22°F +140°F)

液压原理图



FPIAM 60 1/2

自动控制增压阀



产品概述

自动增压阀, 内部零件可自行连续动作无需外部控制, 泵通过卸载端口B (或A) 向端口A (或B) 进油, 直到A (或C) 中的压力增加, 相应的安全阀打开, 多出的油使阀芯移动到3/2的位置, 因此管路P的压力将主阀芯4/2移动到相反的位置, 每次负载超过设定压力时, 都会发生平移, 周而复始

该产品适用于农业、林业、物料搬运、建筑、工业和采矿等领域

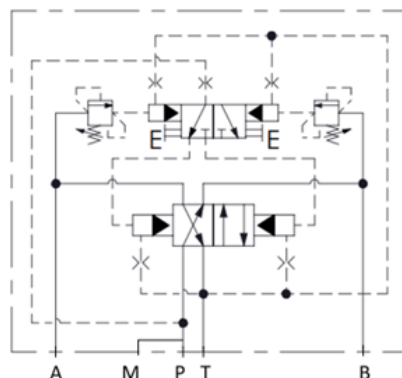
特点

- | 镀锌铸铁阀体
- | 硬化及精加工内部零件
- | A和B油路可分别设定不同压力

技术参数

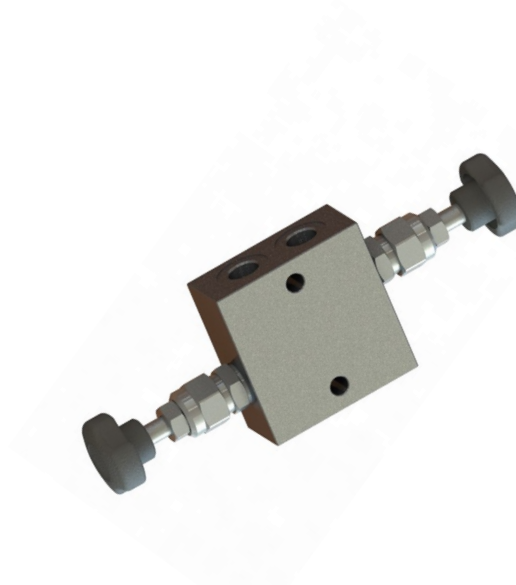
- | 最大工作压力: 250 bar (3600 psi)
- | 额定流量: up to 60 l/min (15 gpm)
- | 油温范围: -20°C +80°C (-4°F +170°C)
- | 过滤精度: 最大值 10μ, ISO 4406-19/17/14 (NAS8) or less
- | 环境温度 -30°C +60°C (-22°F +140°F)

液压原理图



FPM D 40

缓冲阀



产品概述

设计用于限制两条入口管路中的压力, 保护执行元件免受方向变化或突然停止引起的冲击或压力波动, 将从一条管路排出的油转移到另一条管路 (从V1到V2, 反之亦然), 以确保执行元件能填满液压油避免空穴现象

该产品适用于农业、林业、物料搬运、建筑、工业和采矿等领域

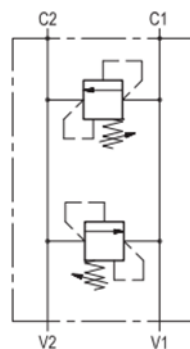
特点

- | 镀锌钢阀体
- | 硬化及精加工内部零件

技术参数

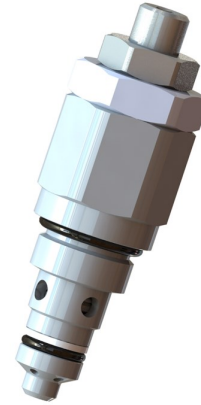
- | 最大工作压力: 350 bar (5000 psi)
- | 额定流量: up to 40 l/min (10 gpm)
- | 油温范围: -20°C +80°C (-4°F +170°C)
- | 过滤精度: 最大值 10 μ , ISO 4406-19/17/14 (NAS8) or less
- | 环境温度 -30°C +60°C (-22°F +140°F)

液压原理图



FPM D 25

插装式溢流阀



产品概述

此阀用于控制系统压力及流量

该产品适用于农业、林业、物料搬运、建筑、工业和采矿等领域

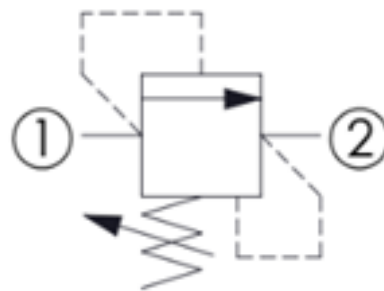
特点

- | 镀锌钢阀体
- | 硬化及精加工内部零件

技术参数

- | 最大工作压力: 350 bar (5000 psi)
- | 额定流量: up to 40 l/min (10 gpm)
- | 油温范围: -20°C +80°C (-4°F +170°C)
- | 过滤精度: 最大值 10 μ , ISO 4406-19/17/14 (NAS8)
- | 环境温度: -30°C +60°C (-22°F +140°F)
- | 成型孔: 23081

液压原理图



FPOFB 25 CM

补偿型插装式平衡阀



产品概述

设计用于控制执行元件运动的液压元件, 特别是在负载下, 此阀能使动作平稳和受控地降低负载, 防止突然下降并提高安全性。

该产品适用于农业、林业、物料搬运、建筑、工业和采矿等领域

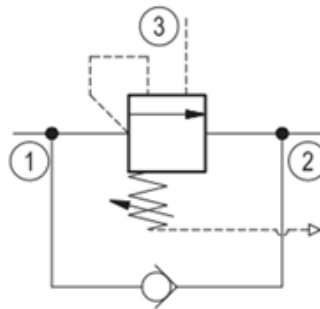
特点

- | 负载保持
- | 控制下降
- | 可调压力
- | 先导式
- | 安全机制
- | 镀锌钢阀体
- | 硬化及精加工内部零件

技术参数

- | 最大工作压力: 350 bar (5000 psi)
- | 额定流量: up to 25 l/min (6,6 gpm)
- | 油温范围: -20°C +80°C (-4°F +170°C)
- | 过滤精度: 最大值 10μ, ISO 4406-19/17/14 (NAS8)
- | 环境温度 -30°C +60°C (-22°F +140°F)
- | 成型孔: 32205

液压原理图



FPOFB 60 C

补偿型插装式平衡阀



产品概述

设计用于控制执行元件运动的液压元件, 特别是在负载下, 此阀能使动作平稳和受控地降低负载, 防止突然下降并提高安全性。

该产品适用于农业、林业、物料搬运、建筑、工业和采矿等领域

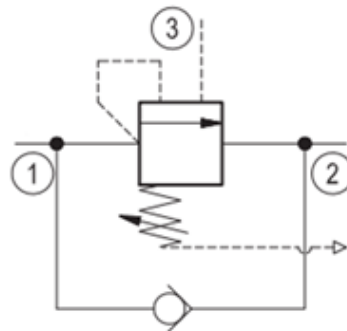
特点

- | 负载保持
- | 控制下降
- | 可调压力
- | 先导式
- | 安全机制
- | 镀锌钢阀体
- | 硬化及精加工内部零件

技术参数

- | 最大工作压力: 350 bar (5000 psi)
- | 额定流量: up to 60 l/min (15 gpm)
- | 油温范围: -20°C +80°C (-4°F +170°C)
- | 过滤精度: 最大值 10μ, ISO 4406-19/17/14 (NAS8) or less
- | 环境温度 -30°C +60°C (-22°F +140°F)
- | 成型孔: SAE - 10

液压原理图



FPRPU D 30 CB P 3/8 20

减压阀



产品概述

减压阀允许流体在两个方向上自由流动, 同时在一个方向上保持设定的较低压力, 这种设计适用在需要控制压力而不阻塞回流的液压系统。

该产品适用于农业、林业、物料搬运、建筑、工业和采矿等领域

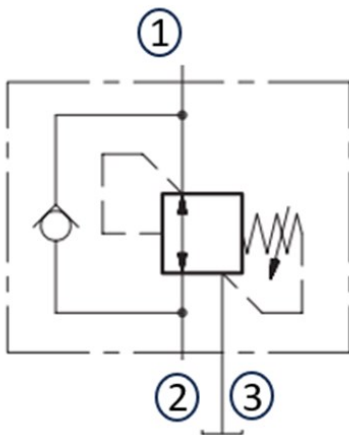
特点

- | 在整个压力范围内具有优异的稳定性, 并对动态压力变化具有快速响应
- | 控制硬化精密零件
- | 可通过内六角扳手或螺栓调节

技术参数

- | 最大工作压力: 250 bar (3600 psi)
- | 最大设定压力: 150 bar (2100 psi)
- | 额定流量: up to 30 l/min (8 gpm)
- | 油温范围: -20°C +80°C (-4°F +170°C)
- | 过滤精度: 最大值 10 μ , ISO 4406-19/17/14 (NAS8)

液压原理图



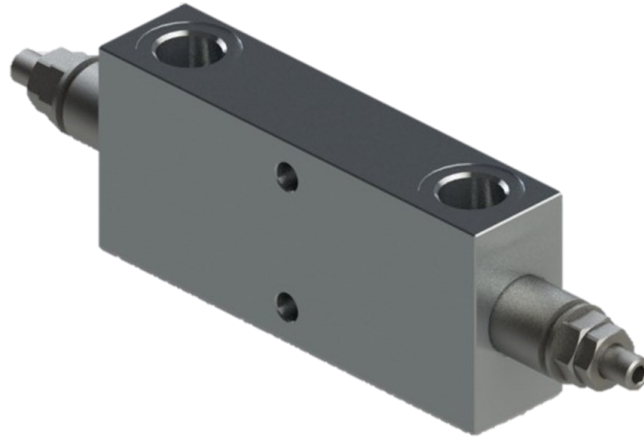
Fluid-Press S.r.l.

Via A. Varisco 2/4/6
42020 Albinea (RE) Italy
T. +39 0522 347034

info@fluidpress.it | www.fluidpress.it

FPO 50 D 1/2 L 35

负载敏感型管式双向平衡阀



产品概述

用于控制负载, 液压油可经过单向阀自由通过V到C, 而先导式溢流阀则控制由C口通向V口的流量。

该产品适用于农业、林业、物料搬运、建筑、工业和采矿等领域

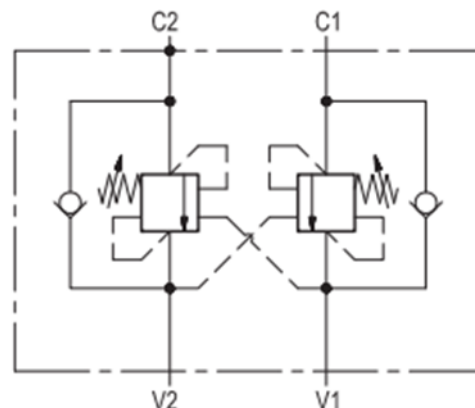
特点

- | 控制载荷下降, 不会因自重而被拉下, 因为阀不允许执行器有任何空穴现象。
- | 提升重物时, 单向阀允许液压油自由流入
- | 当换向阀未操作或泵停止时, 防止液压油反向流动。
- | 压力卸荷 (通过打开中心的单向阀芯) 用于因负载惯性、油液受热膨胀或外部力量导致的执行器压力增大。
- | 零件经硬化及精加工处理以提高耐久性

技术参数

- | 最大工作压力: 350 bar (5000 psi)
- | 先导比: 1:4 (应要求 1:8, 1:11)
- | 额定流量: up to 35 l/min (9 gpm)
- | 油温范围: -20°C +80°C (-4°F +170°C)
- | 过滤精度: 最大值 10 μ , ISO 4406-19/17/14 (NAS8)
- | 阀块材质: 镀锌钢

液压原理图



FPEXC 250 S 3/4 1F

单向减压阀



产品概述

此阀用于工程机械设备的系统流量控制, 可控制负载下降并保证运行时软管破裂的安全, 含有远程控制和压力释放机制以管理过载情况

该产品适用于农业、林业、物料搬运、建筑、工业和采矿等领域

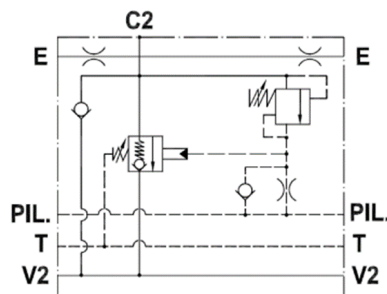
特点

- | 控制载荷下降, 不会因自重而被拉下, 因为阀不允许执行器有任何空穴现象。
- | 提升重物时, 单向阀允许液压油自由流入
- | 当换向阀未操作或泵停止时, 防止液压油反向流动。
- | 压力卸荷 (通过打开中心的单向阀芯) 用于因负载惯性、油液受热膨胀或外部力量导致的执行器压力增大。
- | 零件经硬化及精加工处理以提高耐久性

技术参数

- | 最大工作压力: 420 bar (6000 psi)
- | 额定流量: up to 250 l/min (66 gpm)
- | 油温范围: -20°C +100°C (-4°F +212°F)
- | 过滤精度: 最大值 10μ, ISO 4406-19/17/14 (NAS8)
- | 阀块材质: 镀锌钢

液压原理图



FPSQB D 30 C NA 08

外部先导顺序阀



产品概述

阀锁工作不依赖额外的机构, 在先导压力的驱动下能快速响应, 外部接大气有助于释放压力, 提高系统效率。

该产品适用于农业、林业、物料搬运、建筑、工业和采矿等领域

特点

- | 通用成型孔
- | 可双向流通
- | 控制精确
- | 高效率，低能耗，延长使用寿命长

技术参数

- | 最大工作压力: 350 bar (5000 psi)
- | 额定流量: up to 30 l/min (8 gpm)
- | 油温范围: -20°C +80°C (-4°F +170°C)
- | 过滤精度: 最大值 10 μ , ISO 4406-19/17/14 (NAS8)
- | 环境温度: -30°C +60°C (-22°F +140°F)

液压原理图

